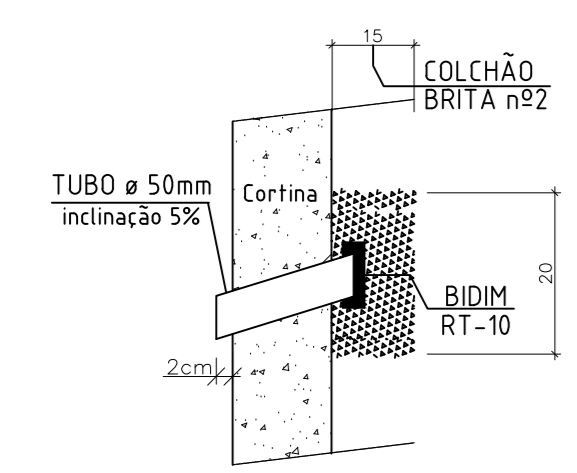
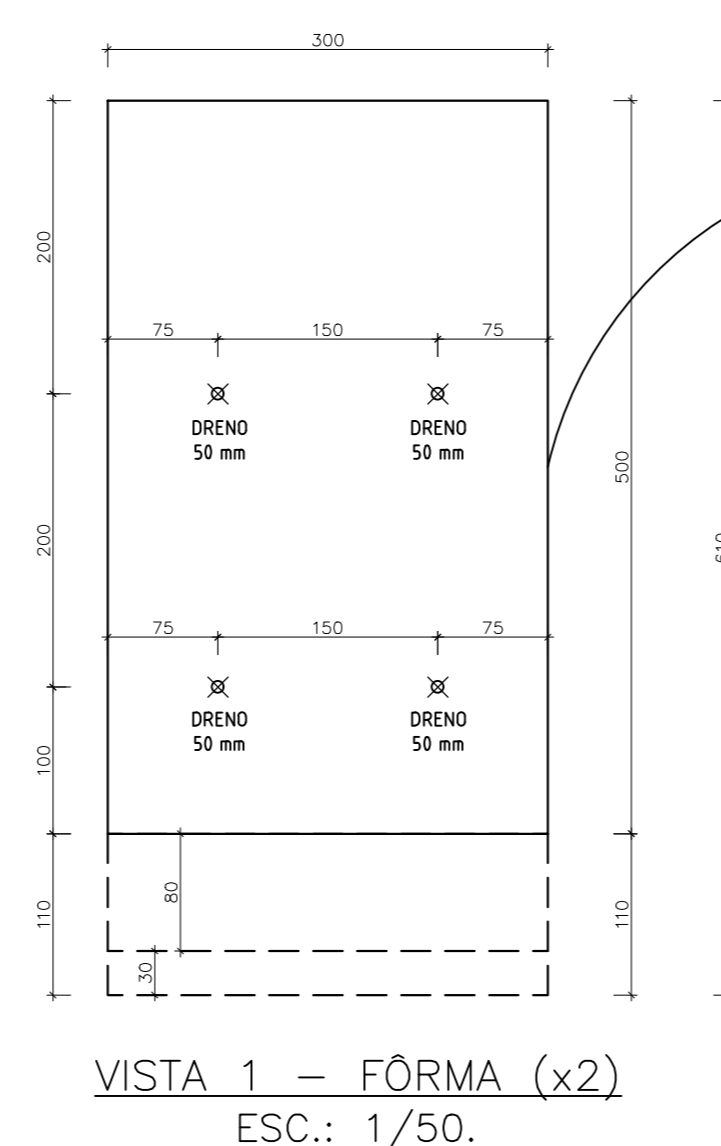
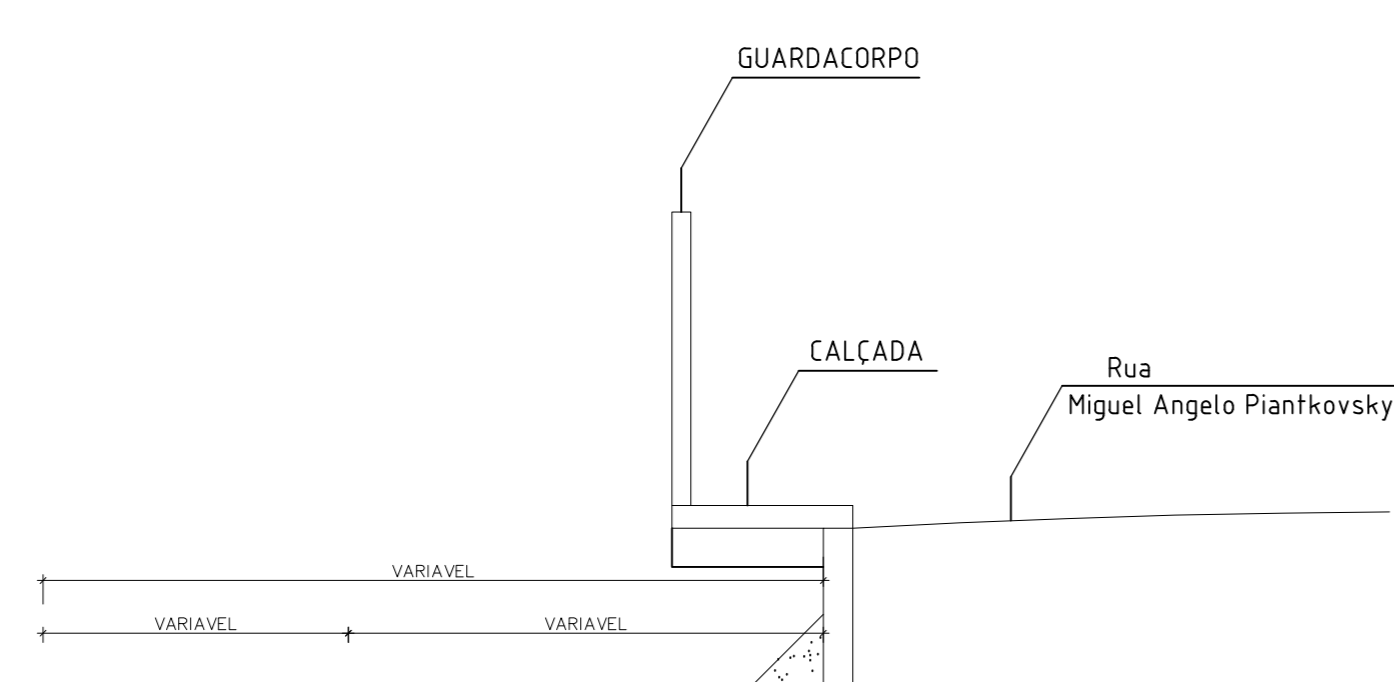


VISTA FRONTAL DA CORTINA TRECHO 1, 2 E 3 (FORMA)
ESC. 1/50

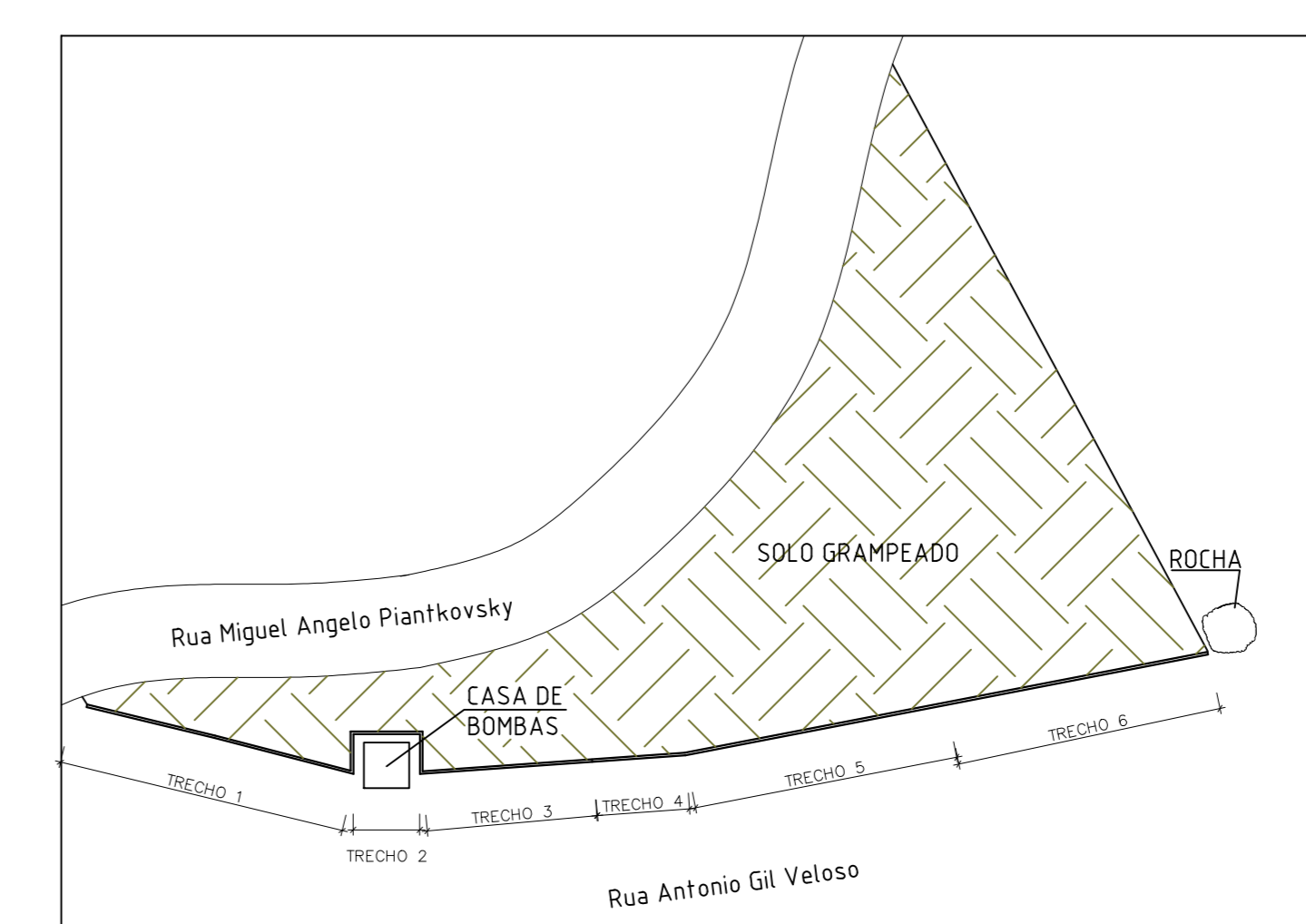
OBSERVAÇÃO: Para a implantação dos muros deverão ser executados cortes 1:3 (horizontal: vertical), a partir da base dos mesmos.



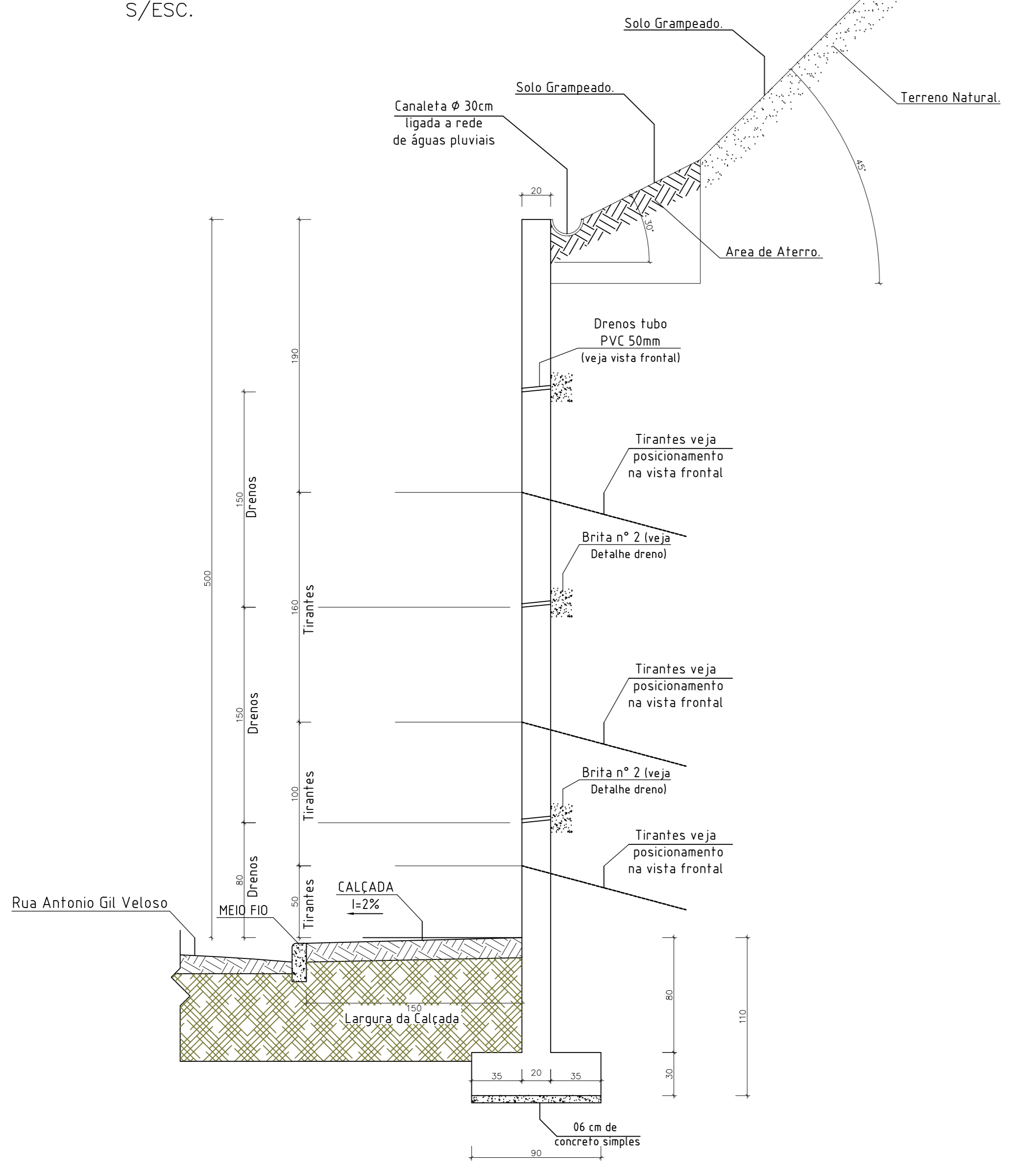
DETALHE DOS DRENOS
S/ESC.



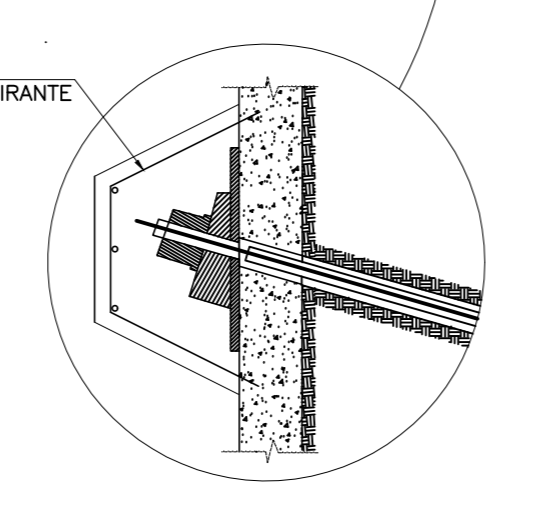
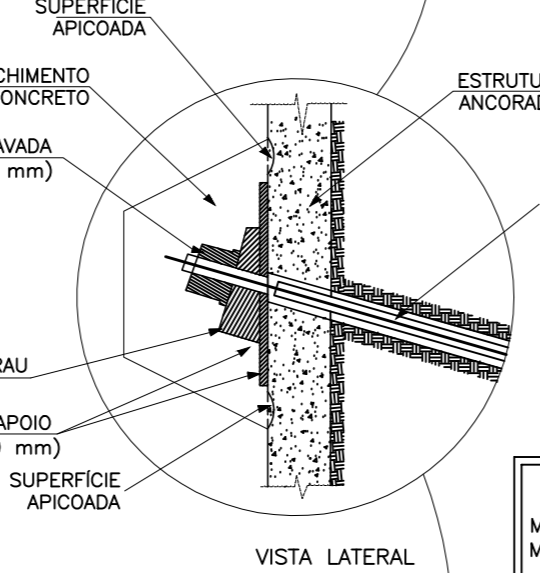
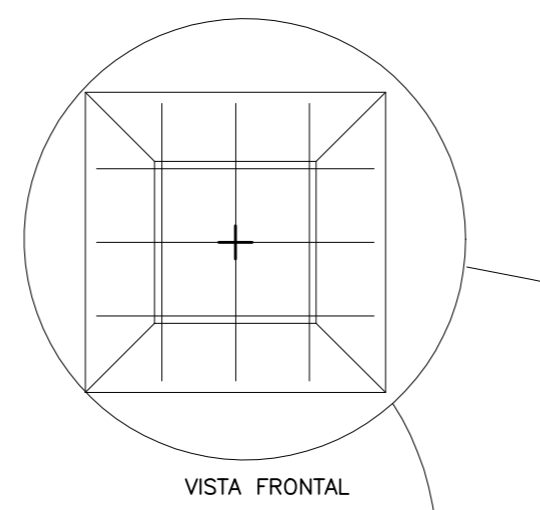
PLANTA DE LOCALIZAÇÃO DA VISTA 1
S/ESC.



PLANTA DE LOCALIZAÇÃO
S / ESC.



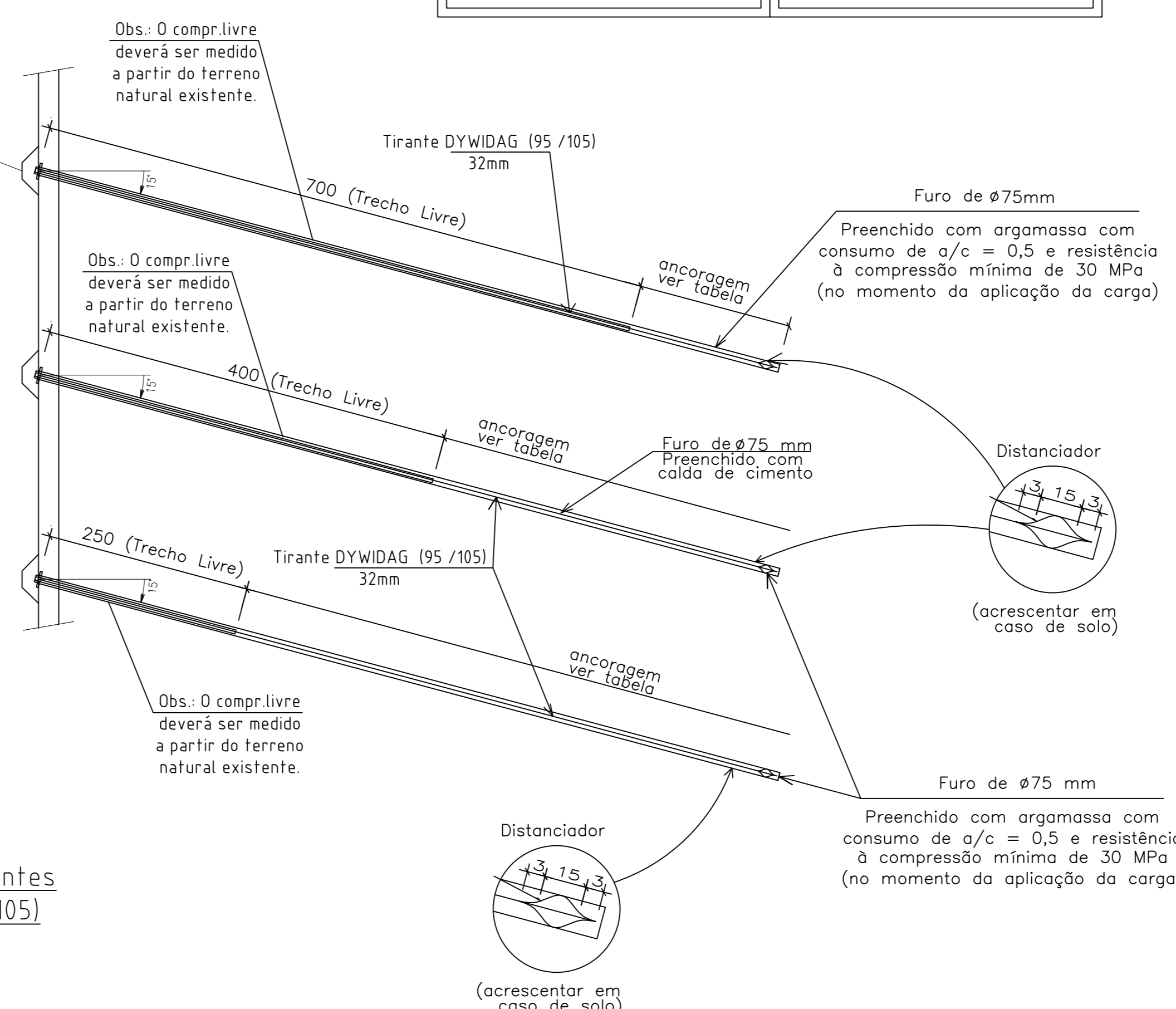
SEÇÃO DA CORTINA (FORMA)
ESC. 1/25



Detalhe dos tirantes
(DYWIDAG 95/105)
S / esc.

Os tirantes são permanentes com classe de agressividade baixa.

TABELA DE ANCORAGEM DOS TIRANTES		TABELA DE CARGAS DOS TIRANTES	
Rocha sã	= 3.50m	Carga de Ensaio Máxima	= 68t
Rocha alterada	= 5.50m	Carga de Trabalho	= 39t
Solo	= 7.50m	Carga de Incorporação	= 35t



- NOTAS:
- 1- DIMENSÕES EM CENTIMETROS;
 - 2- NIVEIS EM METROS;
 - 3- CONCRETO: FCK >=25,0MPa
a/c <= 0,55
Ecs >= 24 GPa
CONSUMO DE CIMENTO >= 350 daN/m³.
 - 4- AÇO CA-50 FVK >= 500,0MPa;
 - 5- COBRIMENTO (C.A.A. II) MÍNIMO >= 3,0cm (UTILIZAR CONTROLE RIGOROSO);
 - 6- RAO DE DOBRAMENTO: BARRAS >= 5,0ø
ESTRIBOS >= 6,0ø.
 - 7- AS EMENDAS POR TRANSPASSE TERÃO 60ø NO MÍNIMO;
 - 8- OS ESCORAMENTOS NÃO FAZEM PARTE DESTA PROJETO;
 - 9- AS MEDIDAS SERÃO CONFERIDAS NO LOCAL PELO RESPONSÁVEL NA EXECUÇÃO DO PROJETO;
 - 10 - HAVENDO NECESSIDADE DE ALTERAÇÕES OU AJUSTES, ESTES DEVERÃO SER EFETUADOS SOMENTE COM AVALIAÇÃO E AUTORIZAÇÃO DO ENGENHEIRO PROJETISTA;
 - 11 - ESTE PROJETO FOI DESENVOLVIDO EM CONFORMIDADE COM NBR 6118/14; NBR 14931/04; NBR 6120/19; NBR 5629 (2018); NBR 6122 (2019) E NBR 11682(2009). EVENTUAIS OMISSÕES OU ADAPTAÇÕES DEVEM RESPEITAR A MESMA NORMA DA ABNT
 - 12 - O SOLO DE BASE DEVE TER p_v=0,2MPa

ATUALIZAÇÃO:			
05			
04			
03			
02			
01	AJUSTE DE PROJETO AS NORMAS VIGENTES	23/04/2020	
Nº.	DESCRIÇÃO	RESP.	DATA

REVISÃO

GOVERNO DO ESTADO DO ESPÍRITO SANTO
SECRETARIA DE ESTADO DE SANEAMENTO, HABITAÇÃO E DESENVOLVIMENTO URBANO - SEDURB.

SEDURB
PROJETO DE CONTENÇÃO E ESTABILIZAÇÃO DE TALUDE

LOCAL: RUA ANTONIO GIL VELOSO e MIGUEL ANGELO PIANTKOVSKY - SÃO ROQUE DO CANAÃ - ES.

CLIENTE: SECRETARIA DE ESTADO DE SANEAMENTO, HABITAÇÃO e DESENVOLVIMENTO URBANO - SEDURB.	PROJ. CONTENÇÃO 1532/44/10
SECRETARIA DE ESTADO: SECRETARIA DA SEDURB	ETAPA: PROJETO EXECUTIVO
AUTOR DO PROJETO: ROSEDIR LUZ GASPARATO	CREA: BA006149/82
RESPONSÁVEL TÉCNICO: RESPONSÁVEL TÉCNICO	INDICADA: INDICADA
	DESENHO: GUSTAVO SMALT
	FORNHEC: A0

PROJETO: V.FRONTAL T.1.2e3-FORMA SEÇÃO CORT. T.1.2e3-FORMA PLANTA DE LOCALIZAÇÃO DET. DE TIRANTES E DRENOS	ÁREAS: TERRENO: EXISTENTE: REFORÇO: AMPLIAÇÃO: CONSTRUÇÃO: 2.176,50 m ² ÁREA TOTAL:	FIGURA: 2
		6
		DATA: 22/10/2010