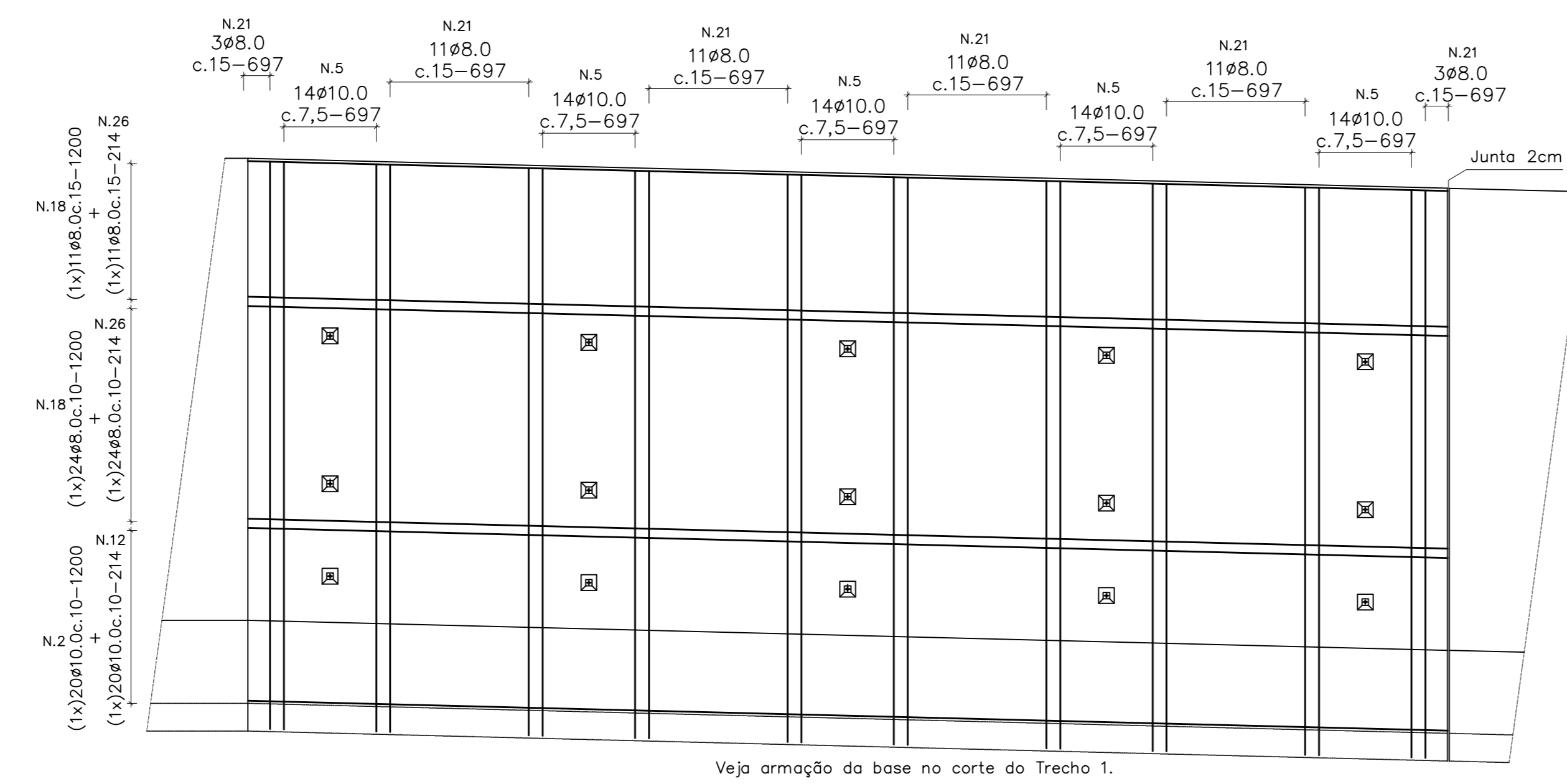
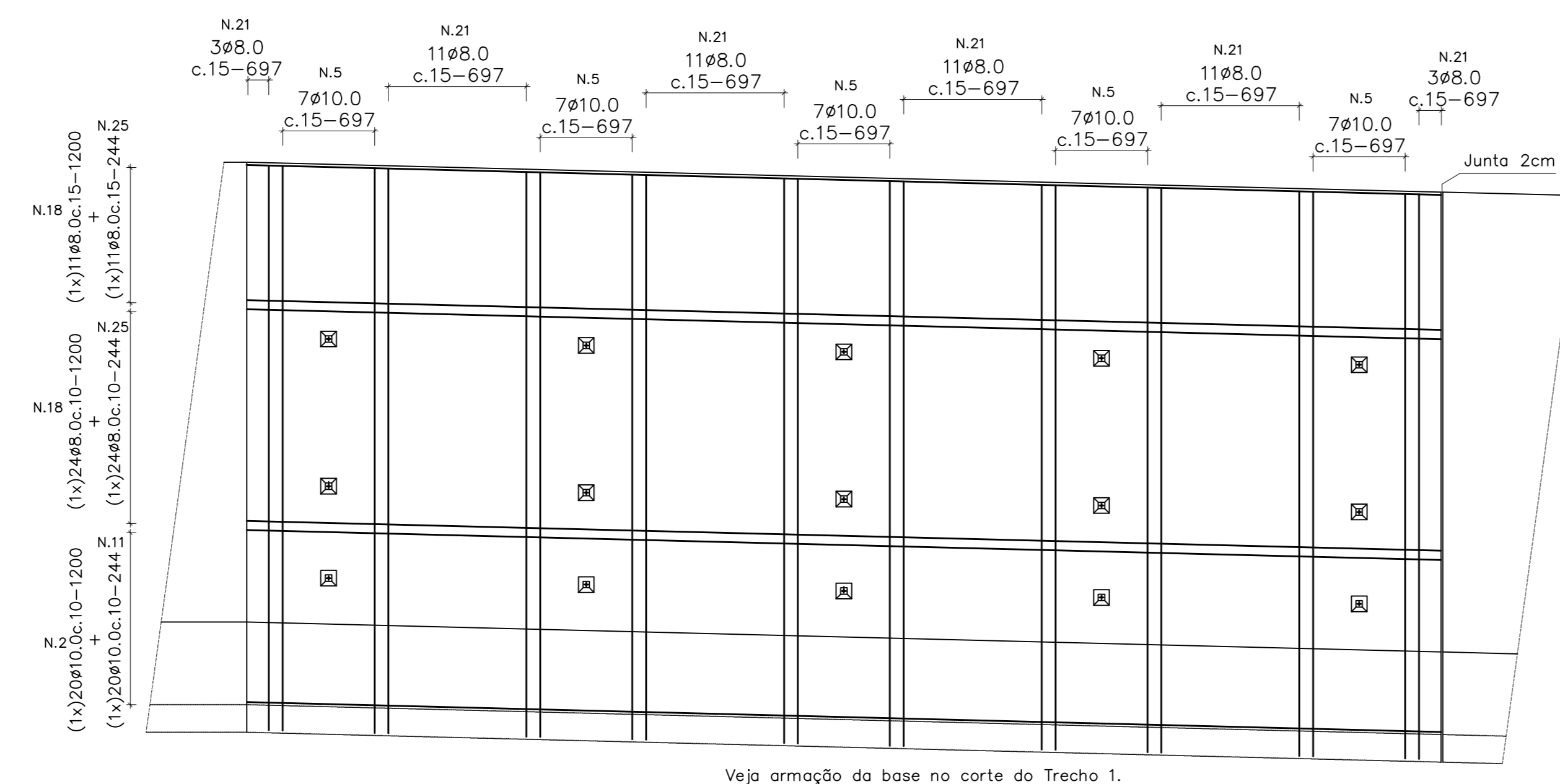


Seção da Cortina (armação)
esc. 1 / 25

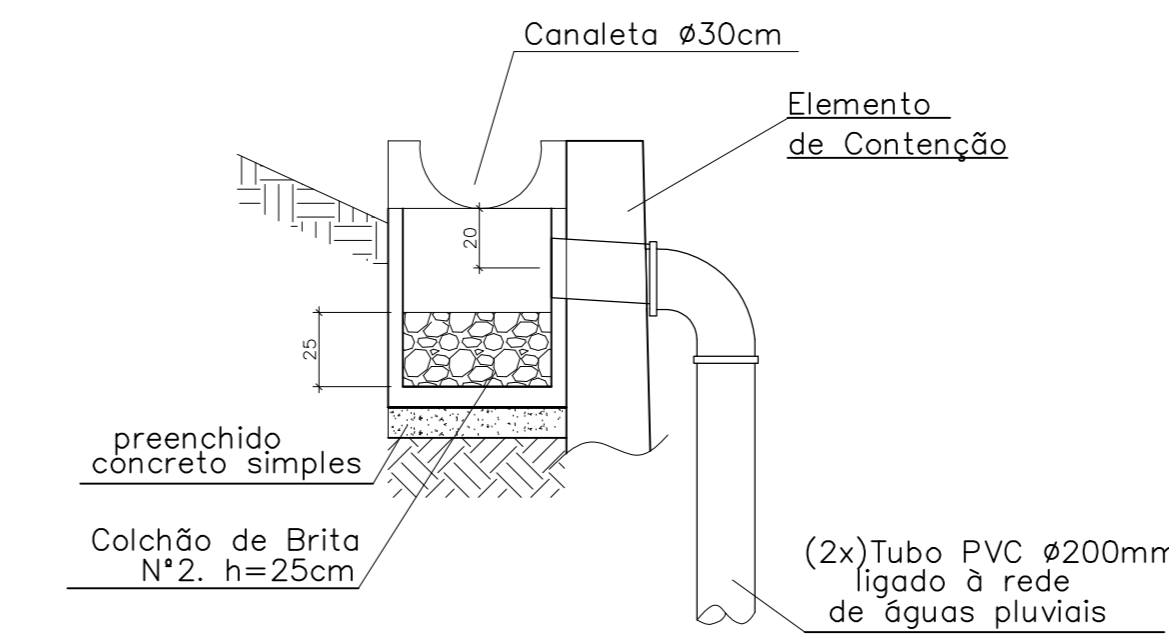
OBSERVAÇÃO: Para a implantação dos muros deverão ser executados cortes 1:3 (horizontal: vertical), a partir da base dos mesmos.



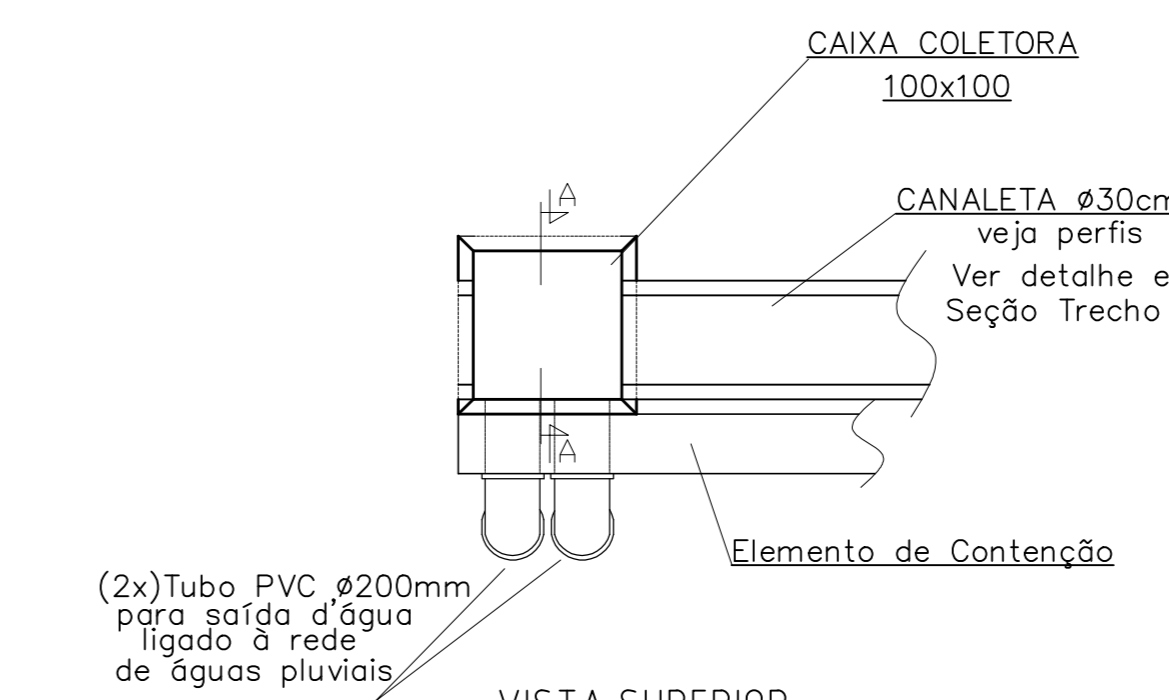
Vista Frontal da Cortina Trecho 3 (armação face interna)
esc. 1 / 50



Vista Frontal da Cortina Trecho 3 (armação face externa)
esc. 1 / 50

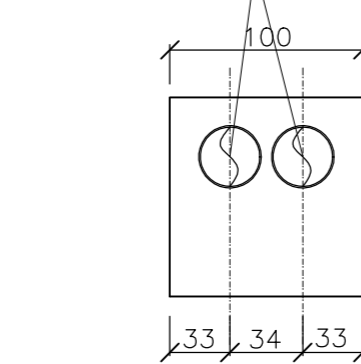


CORTE AA



VISTA SUPERIOR

(2x)Tubo PVC Ø200mm para saída d'água ligado à rede de águas pluviais



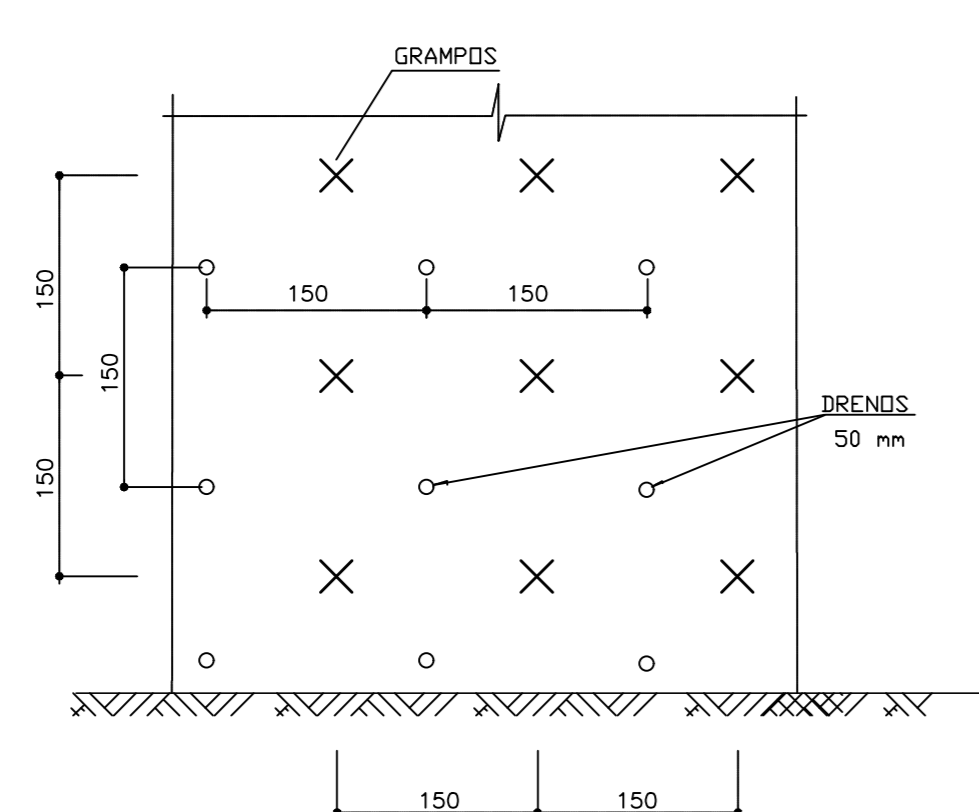
Caixa Pré-moldada vista frontal

Drenagem - Caixa de Passagem Pré-moldada (100x100)
S/esc.

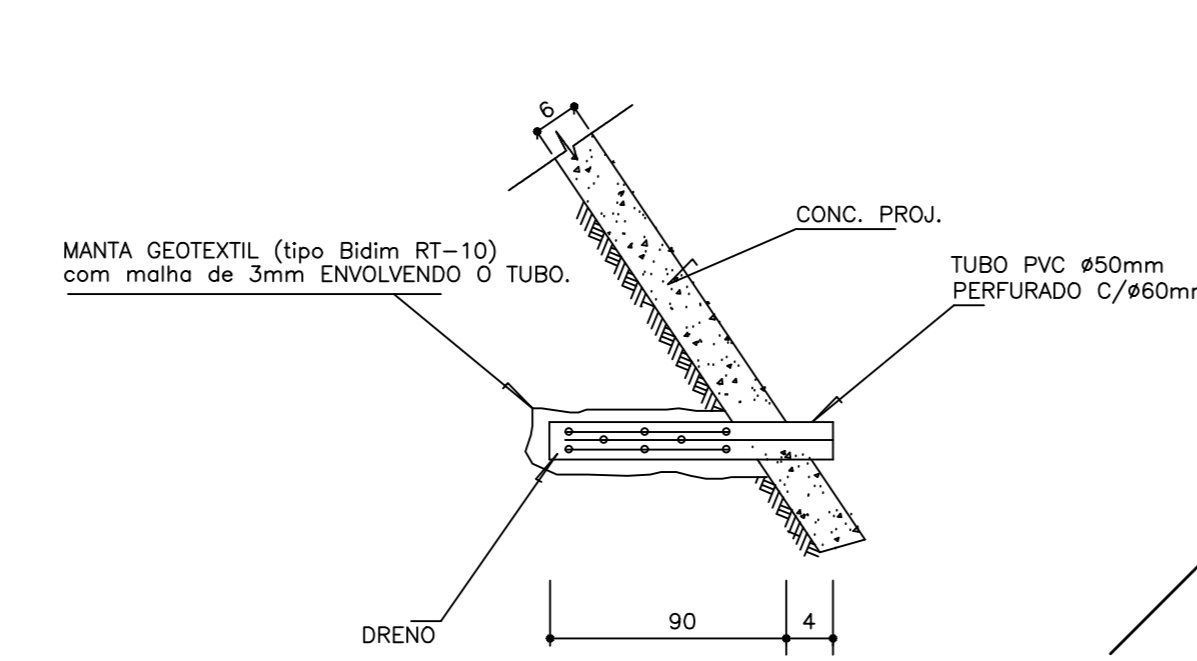
NOTAS:

- DIMENSÕES EM CENTÍMETROS;
- NÍVEIS EM METROS;
- CONCRETO: FCK >= 25,0MPa
α/c <= 0,55
Ecs >= 24 GPa
CONSUMO DE CIMENTO >= 350 daN/m³.

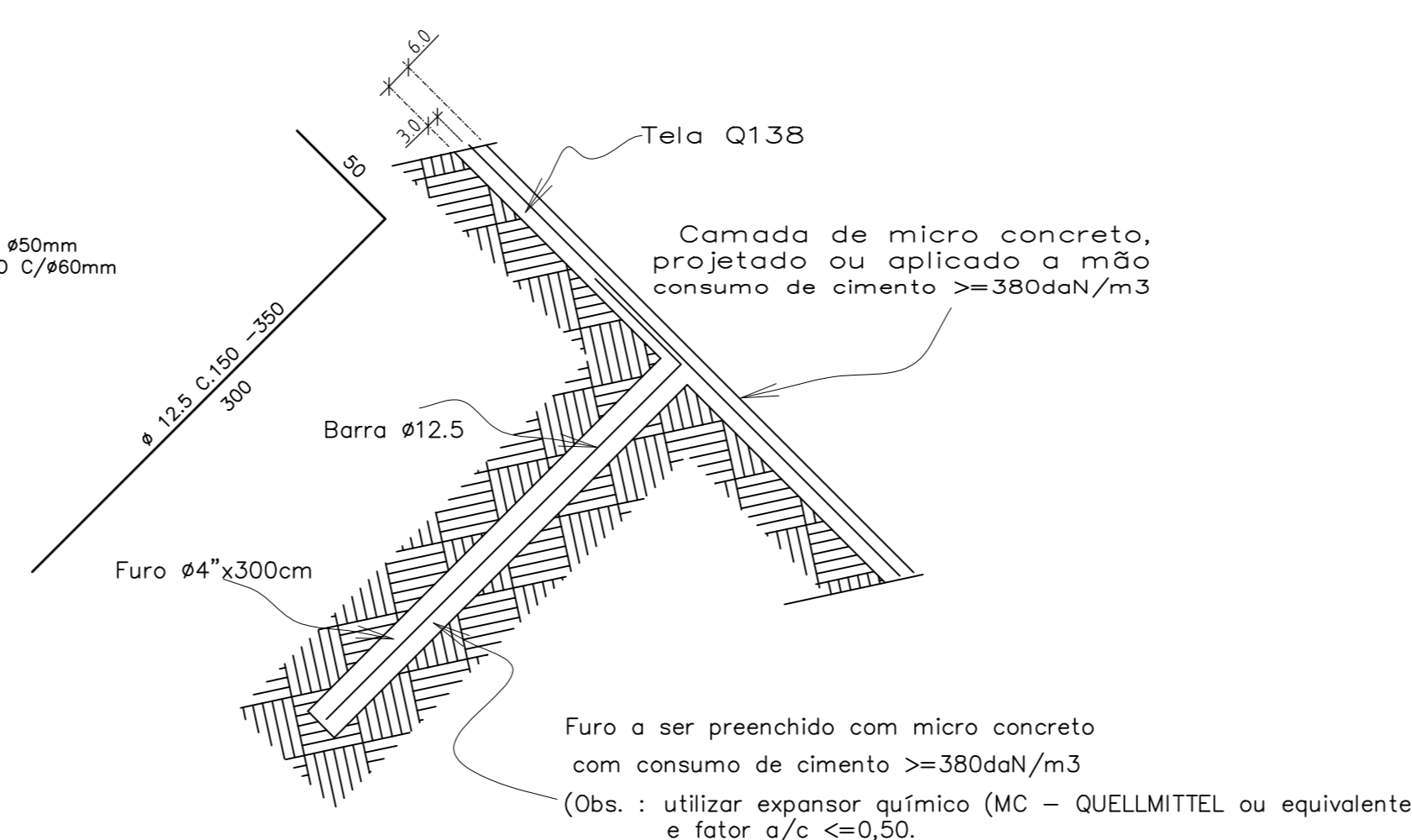
- 4- AÇO CA-50 FYK >= 500,0MPa;
- COBRIMENTO (C.A.A. II) MÍNIMO >= 3,0cm (UTILIZAR CONTROLE RIGOROSO);
- RAIO DE DOBRAMENTO: BARRAS >= 5,0ø
ESTRIBOS >= 6,0ø.
- AS EMENDAS POR TRANSPASSE TERÃO 60ø NO MÍNIMO;
- OS ESCORAMENTOS NÃO FAZEM PARTE DESTA PROPOSTA;
- AS MEDIDAS SERÃO CONFERIDAS NO LOCAL PELO RESPONSÁVEL, NA EXECUÇÃO DO PROJETO;
- HAVENDO NECESSIDADE DE ALTERAÇÕES OU AJUSTES, ESTES DEVERÃO SER EFETUADOS SOMENTE COM AVALIAÇÃO E AUTORIZAÇÃO DO ENGENHEIRO PROJETISTA;
- ESTE PROJETO FOI DESENVOLVIDO EM CONFORMIDADE COM NBR 6118/14; NBR 14931/04; NBR 6120/19; NBR 5629 (2018); NBR 6122 (2019) E NBR 11682(2009). EVENTUAIS OMISSÕES OU ADAPTAÇÕES DEVEM RESPEITAR A MESMA NORMA DA ABNT
- O SOLO DE BASE DEVE TER p >= 0,2MPa



Solo Grampeado
esc. 1 / 50



Solo Grampeado Dreno
esc. 1 / 10



Solo Grampeado Grampos
esc. 1 / 25

Detalhamento do solo Grampeado

ATUALIZAÇÃO:			
05			
04			
03			
02			
01	AJUSTE DE PROJETO AS NÓRMAS VIGENTES		23/04/2020
Nº	DESCRIÇÃO	RESP.	DATA

REVISÃO



GOVERNO DO ESTADO DO ESPÍRITO SANTO
SECRETARIA DE ESTADO DE SANEAMENTO, HABITAÇÃO
E DESENVOLVIMENTO URBANO - SEDURB.

PROJETO DE CONTENÇÃO E ESTABILIZAÇÃO DE TALUDE

CLIENTE: RUA ANTONIO GIL VELOSO e MIGUEL ANGELO PATKOVSKY - SÃO ROQUE DO CANAÃ - ES.	TIPO: PROJ. CONTENÇÃO 1532/44/10
SECRETARIA DE ESTADO: SECRETARIA DA SEDURB	ESPEC: PROJETO EXECUTIVO
AUTOR DO PROJETO: ROBERTO LUIZ GAOFATTO	ESCALA: INDICADA
RESPONSÁVEL TÉCNICO: GUSTAVO SMALZ	FORMAÇÃO: AO

REFERÊNCIA: V.FRONTAIS T.3 - ARMAÇÃO SEÇÃO CORTINA T.3-ARMAÇÃO DET. DO SOLO GRAMPEADO DET. CAIXA DE PASSAGEM	ÁREAS: TERRENO: EXISTENTE; REFORMA: AMPLIAÇÃO; CONSTRUÇÃO: 2.176,50 m ² ÁREA TOTAL:	FOLHA: 4
		DATA: 22/10/2010